

# TECHNISCHE FICHE SITA TRENDY TAPGATEN

<b>01TAP66000</b>	SitaTrendy verticaal + flensring - dia. 70 mm
<b>01TAP66010</b>	SitaTrendy verticaal + flensring - dia. 90 mm
<b>01TAP66020</b>	SitaTrendy verticaal + flensring - dia. 100 mm
<b>01TAP66050</b>	SitaTrendy schroefflens, gebogen (zijdelingse uitloop) - dia. 100 mm
<b>01TAP66500</b>	SitaTrendy verhogingselement 60 - 150 mm hoog
<b>01TAP66510</b>	SitaTrendy verhogingselement 120 - 220 mm hoog

## 1. Materiaalomschrijving

### Karakteristieken

- Geïsoleerd
- Uitstekende weerstand tegen UV / IR-stralen
- Bestendig tegen blootstelling aan de elementen
- Stoot- & slagvast
- Hittebestendig, brandklasse B2 (niet gemakkelijk brandbaar)
- Duurzaam
- Leverbaar met een geïntegreerd hitte-element
- Hoog debiet
- Grote inlooptrechter

### SitaTrendy verticaal

Het SitaTrendy tapgat bestaat uit:

- een schroefflens
- een trechtervormige PUR dakkolk met verticale uitloop

De schroefflens wordt gebruikt om de dakbaan aan de PUR-dakkolk te bevestigen.



### SitaTrendy gebogen

Het SitaTrendy tapgat bestaat uit:

- een schroefflens
- een trechtervormige PUR dakkolk met zijdelingse uitloop

De schroefflens wordt gebruikt om de dakbaan aan de PUR-dakkolk te bevestigen.

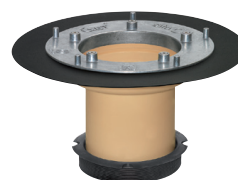


### SitaTrendy verhogingselement

Het SitaTrendy verhogingselement bestaat uit:

- een schroefflens
- een rechte PUR buis met verticale uitloop

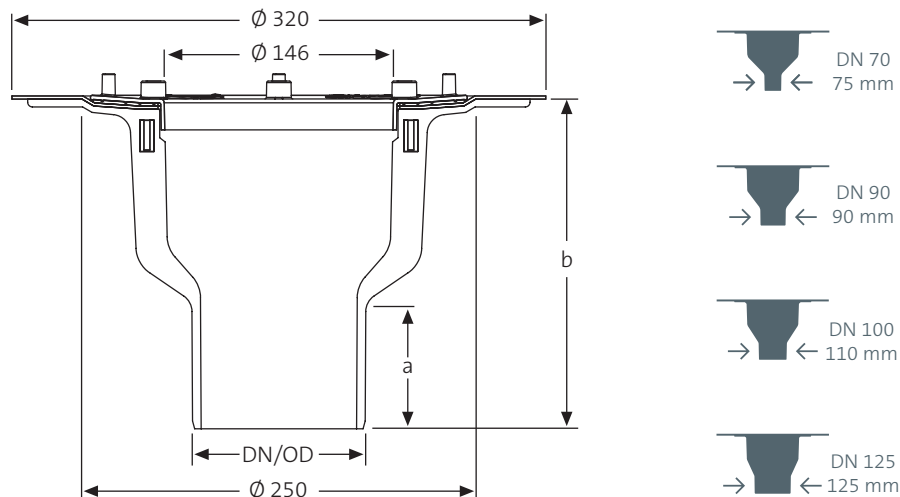
Het SitaTrendy verhogingselement wordt gebruikt als overbrugging voor isolatie & wordt in het SitaTrendy tapgat gestoken. In dat geval wordt de schroefflens van het SitaTrendy tapgat gebruikt om het dampscherm te bevestigen. Daardoor kan er isolatie tussen het SitaTrendy tapgat & het verhogingselement geplaatst worden. De schroefflens van het SitaTrendy verhogingselement wordt vervolgens gebruikt om de dakbaan aan te bevestigen.



## 2. Producteigenschappen

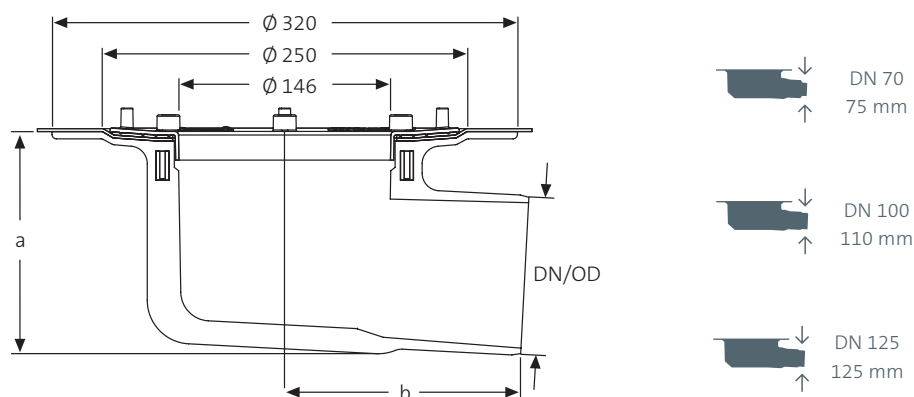
### Fysische eigenschappen SitaTrendy tapgaten – verticaal

Productcode	Ø Afvoer (binnen) <sup>1</sup>	Ø Afvoer (buiten) <sup>2</sup>	Lengte (a)	Lengte (b)
01TAP66000	70 mm	75 mm	63 mm	210 mm
01TAP66010	90 mm	90 mm	56 mm	125 mm
01TAP66020	100 mm	110 mm	75 mm	210 mm



### Fysische eigenschappen SitaTrendy tapgaten – gebogen

Productcode	Ø Afvoer (binnen) <sup>1</sup>	Ø Afvoer (buiten) <sup>2</sup>	Lengte (a)	Lengte (b)
01TAP66050	100 mm	110 mm	153 mm	162 mm

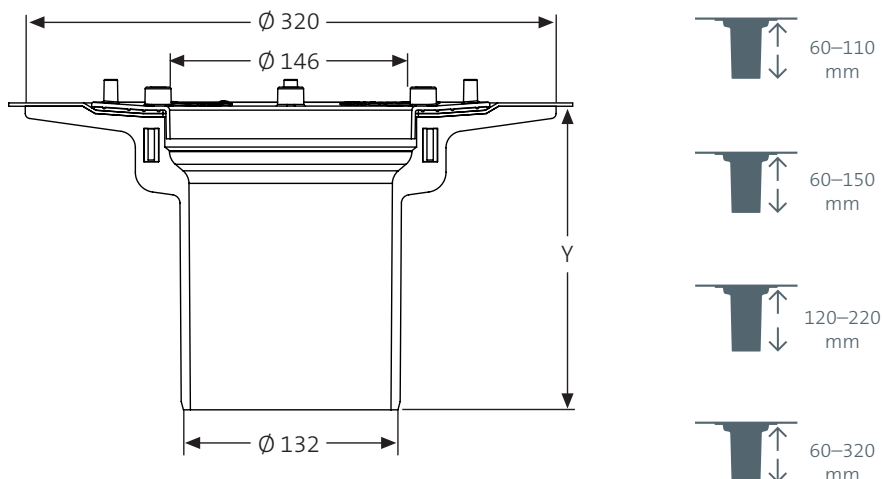


1 De binnendiameter van de afvoeren is een nominale waarde.

2 DN/OD = buitendiameter

Fysische eigenschappen SitaTrendy verhogingselement

Productcode	Hoogte (Y)	Overbrugging voor isolatie (van - tot)
01TAP66500	183 mm	60 - 150 mm
01TAP66510	251 mm	120 - 220 mm



Technische eigenschappen SitaTrendy tapgaten - verticaal

Productcode	Ø Afvoer	Afvoerdebiet <sup>3</sup> (l / s) bij maximaal toelaatbare waterhoogte	
		30 mm	50 mm
01TAP66000	70 mm	4,7 l / s	8,6 l / s
01TAP66010	90 mm	5,5 l / s	8,6 l / s
01TAP66020	110 mm	5,2 l / s	9,4 l / s

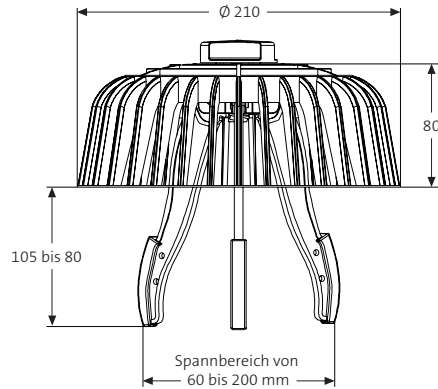
Technische eigenschappen SitaTrendy tapgaten - gebogen

Productcode	Ø Afvoer	Afvoerdebiet <sup>3</sup> (l / s) bij maximaal toelaatbare waterhoogte	
		30 mm	50 mm
01TAP66050	100 mm	4,6 l / s	9,0 l / s

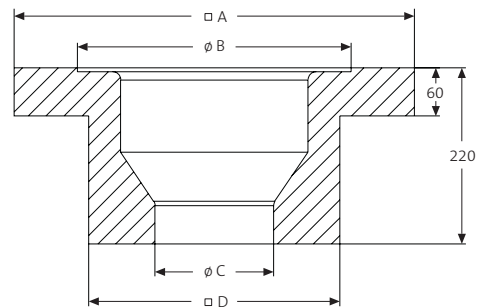
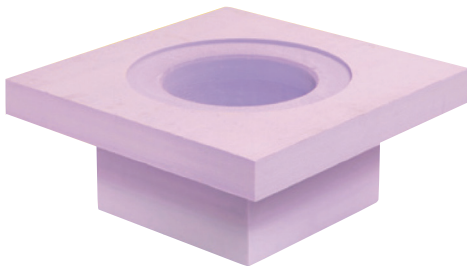
<sup>3</sup> Getest volgens EN 1253

### 3. Toebehoren

#### SitaMore Verstelbare bladvanger



#### Sita Voorgevormde Isolatie (XPS)



### 4. Stockage

#### In het magazijn:

- Stapel de Sita tapgaten & toebehoren op een correcte manier zodat deze niet beschadigd worden..
- Stockeer de Sita-tapgaten & toebehoren op een droge plaats.

#### Op het dak:

- De Sita-tapgaten & toebehoren moeten droog liggen op het dak.

### 5. Voorbereiding

- De ondergrond moet voldoen aan onderstaande voorwaarden:
  - droog
  - zuiver
  - olie-, vet- en stofvrij
- Verwijder alle scherpe of vreemde voorwerpen die zich op de werf bevinden.
- Indien nodig vul niveauverschillen / spleten op met aangepaste materialen.
- Vermijd contact met:
  - oliën: plantaardige oliën, minerale oliën, petroleumafgeleiden
  - warme bitumen
  - vetten

### 6. Verwerking

- Volg de plaatsingsrichtlijnen van I.R.S-Btech en gebruik steeds de toebehoren uit het I.R.S-Btech EPDM gamma.
- Minimale verwerkingstemperatuur: 5 °C

### 7. Opmerkingen

- Neem contact op met de technische dienst van I.R.S-Btech indien u meer informatie wenst over de verwerking of eigenschappen van Sita Tapgaten & toebehoren
- Wij verwijzen eveneens naar de geldende Technische Voorlichtingen van het WTCB.
- Controleer regelmatig of de verstelbare bladvanger niet verstopt zit.